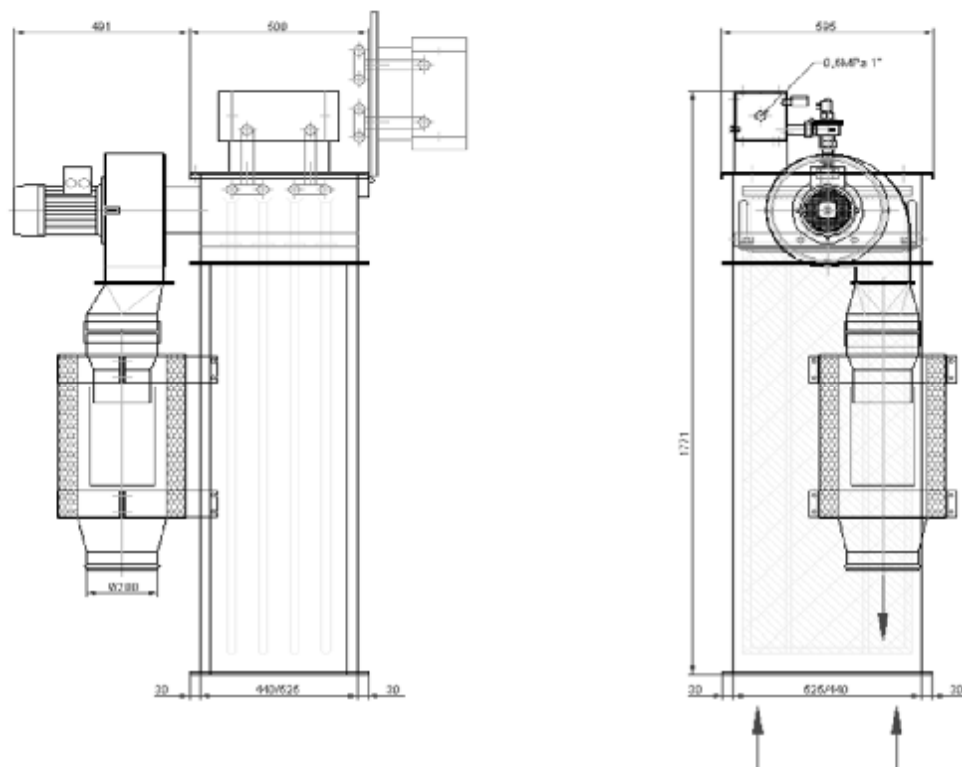


**1 200 m<sup>3</sup>/h****CARM V-BF-EKO 04/1/1/12/V90 G01****1. VÝKRES****VESTAVITELNÝ BODOVÝ FILTR****2. TECHNICKÁ DATA**

FILTR	- FILTRAČNÍ PLOCHA	5 m <sup>2</sup>
	- POČET ELEMENTŮ	4 ks
	- FILTRAČNÍ MÉDIUM	PES / MP
	- ŽIVOTNOST FILTR. MÉDIA	15 000 Nhod
	- SPOTŘEBA TLAK. VZDUCHU	3 - 4 Nm <sup>3</sup> /h, sušený filtrovaný
	- TLAK TLAK. VZDUCHU	0,6 MPa
	- ZBYTKOVÝ ÚLET - VÝDUCH	1 - 3 mg/Nm <sup>3</sup> (PIKY 5)
	- PROSTŘEDÍ VNITŘ FILTRU	nevýbušné / zóna 20
	- PROSTŘEDÍ VNĚ FILTRU	nevýbušné / zóna 22
	- PROVOZNÍ TLAK. ZTRÁTA	300 - 1000 Pa
VENTILÁTOR	- (Q) DOPRAVNÍ VÝKON	1200 m <sup>3</sup> /h
	- (p) CELKOVÝ TLAK	2300 Pa
	- NÁHON	přímý
MOTOR	- (P) PŘÍKON	0,75 kW
	- (n) OTÁČKY	3000 ot/min
	- KRYTÍ	IP
	- PROVEDENÍ	B5
AOV	- ZÁKLADNÍ NASTAVENÍ	250 impulz
		25 pauza
	- MOŽNOST PŘENASTAVENÍ	ano
	- VSTUPNÍ NAPĚTÍ	230 V / 50 Hz
	- VÝSTUPNÍ NAPĚTÍ	24 V / DC

**3. PŘÍSLUŠENSTVÍ**

- REDUKČNÍ VENTIL S MANOMETREM	na přání
- U MANOMETR	ano
- TLUMIČ HLUKU	na přání
- EL. ROZVADEČ SILOVÝ	na přání
- VÝDUCHOVÁ HADICE	na přání

**4. ZAŘÍZENÍ**

- CELKOVÁ HMOTNOST	226 kg
- BAREVNÝ ODSTÍN PRÁŠKOVÁ TECH.	RAL 1015 + Zn

**5. ZÁKLADNÍ NÁHRADNÍ DÍLY**

FILTRAČNÍ TAŠKA	1250 x 500
EL. ŘÍDÍCÍ DESKA AOV	8 ND - 2
MEMBRÁNOVÝ VENTIL 2/2 CESTNÝ	2 ks

**6. PŘÍPOJE**

- PŘIPOJOVACÍ - VSTUPNÍ PŘÍRUBA	440 / 525
- VÝSTUPNÍ PŘÍRUBA	ochranná mřížka

**CIPRES FILTR BRNO** s.r.o.

Odsávání a filtrace vzduchu

TEL: +420 646 220 886, FAX: +420 646 220 807, e-mail: cipres@cipres.cz, www.cipres.com